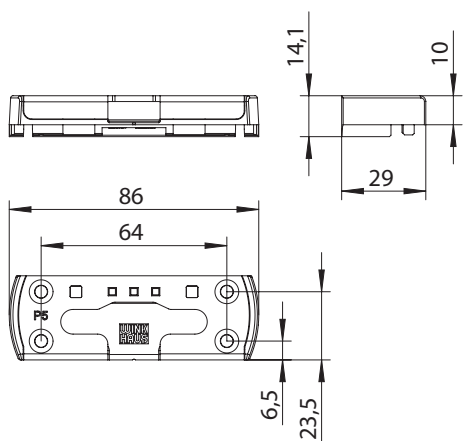
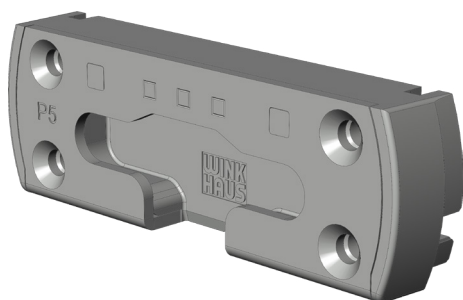


CERR. ABATIBLE SBK.K.205.P5

4996028



Especificación	
Tipo de componente	Cerradero abatible
Material de ventana	PVC
Eje de canal	13 mm
Cámara	12 mm
Lado de tope	DIN izquierda, DIN derecha
Tipo apertura/secuencia conm	Oscilobatiente
Presión	Estándar
Profundidad cerraderos	29 mm
Material chapas de cierre	Acero-plástico
Color	gris antracita (como RAL 7016), plata
Superficie	galvanizado
Aptitud para la seguridad	Compatible con RC
Ámbito de uso	Aplicaciones estándar
Tipo de fijación	Perno fijación de la ventana
Nº. de agujeros para tornillos	4
Eje roscado 1	6.5 mm
Eje roscado 2	23.5 mm
Distancia de atornillado eje 1	64 mm
Distancia de atornillado eje 2	64 mm
Ángulo del eje del perno	90°
Bisel de entrada	no
Anch entrada chapa basculante	18 mm
Con resbalón	no
Con agujero alargado	no
Con base	si
Equipo	no
Embalaje	Reutilización

Perfiles	
Perfiles	70 AD (KBE), 70 MD (KBE), 88 + (KBE), 76 AD (KBE), 76 MD (KBE), 76 AD, 76 MD, Trocal (Profine) - 76 AD, Trocal (Profine) - 76 MD

Nota

Para el uso del producto, tenga en cuenta la información de los manuales de herraje, las instrucciones de montaje y los diagramas de aplicación. Todos los derechos y modificaciones están reservados

CERR. ABATIBLE SBK.K.205.P5

4996028

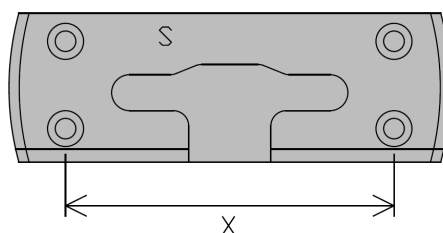
Leyenda

Distancia de tornillos del eje 1

La distancia de los tornillos del eje 1 describe la distancia entre los tornillos situados en el eje de tornillos 1. Véase también el texto informativo sobre el eje de tornillos 1.

S = Cerradero corto

X = Distancia de tornillos del eje 1

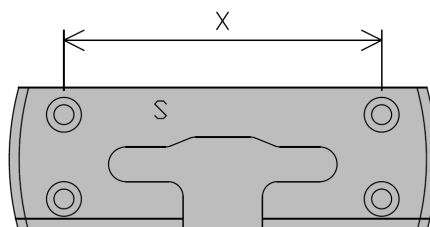


Distancia de tornillos del eje 2

La distancia de los tornillos del eje 2 describe la distancia entre los tornillos situados en el eje de tornillos 2. Véase también el texto informativo sobre el eje de tornillos 2.

S = Cerradero corto

X = Distancia de tornillos del eje 2

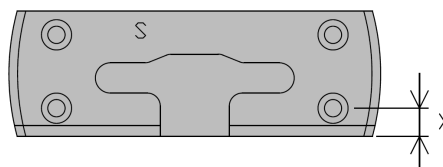


Eje de tornillos 1

El eje de tornillos 1 describe la distancia de los tornillos delanteros al borde delantero del cerradero corto. El borde delantero del cerradero corto apunta hacia el lado de apertura de la ventana o la puerta.

S = Cerradero corto

X = Eje de tornillos 1



CERR. ABATIBLE SBK.K.205.P5

4996028

Eje de tornillos 2

El eje de tornillos 2 describe la distancia de los tornillos traseros al borde delantero del cerradero corto. El borde delantero del cerradero corto apunta hacia el lado de apertura de la ventana o la puerta.

S = Cerradero corto

X = Eje de tornillos 2

