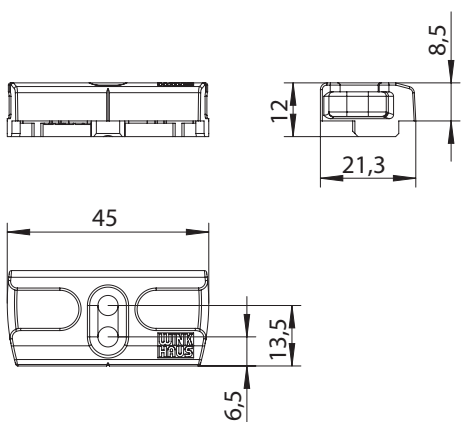
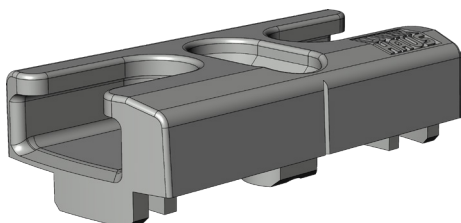


CERR. SEGURIDAD.SBS.A.77.ZN

4940965



Especificación	
Tipo de componente	Cerradero de seguridad
Material de ventana	Aluminio
Eje de canal	13 mm
Cámara	12 mm
Lado de tope	DIN izquierda, DIN derecha
Tipo apertura/secuencia conom	Oscilobatiente
Presión	Estándar
Profundidad cerraderos	21 mm
Material chapas de cierre	Fundición de zinc a presión
Color	plata
Superficie	galvanizado
Aptitud para la seguridad	Básicos
Ámbito de uso	Aplicaciones estándar
Tipo de fijación	Perno fijación de la ventana
Nº. de agujeros para tornillos	2
Eje roscado 1	6.5 mm
Eje roscado 2	13.5 mm
Ángulo del eje del perno	90°
Bisel de entrada	no
Con resbalón	no
Con agujero alargado	no
Con base	si
Equipo	no
Embalaje	Reutilización

Nota

Para el uso del producto, tenga en cuenta la información de los manuales de herraje, las instrucciones de montaje y los diagramas de aplicación. Todos los derechos y modificaciones están reservados

CERR. SEGURIDAD.SBS.A.77.ZN

4940965

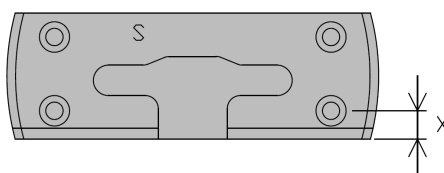
Leyenda

Eje de tornillos 1

El eje de tornillos 1 describe la distancia de los tornillos delanteros al borde delantero del cerradero corto. El borde delantero del cerradero corto apunta hacia el lado de apertura de la ventana o la puerta.

S = Cerradero corto

X = Eje de tornillos 1



Eje de tornillos 2

El eje de tornillos 2 describe la distancia de los tornillos traseros al borde delantero del cerradero corto. El borde delantero del cerradero corto apunta hacia el lado de apertura de la ventana o la puerta.

S = Cerradero corto

X = Eje de tornillos 2

